

APPLICAZIONE:

- Adatto a sedute sincronizzate, con sedile e schienale separati. Provvisto di regolazione laterale della tensione, con leve distinte per il comando del gas e per il blocco dello schienale. Garantisce una elevata ergonomia, riducendo l'innalzamento delle ginocchia e il distacco tra la schiena e il supporto lombare.

CARATTERISTICHE:

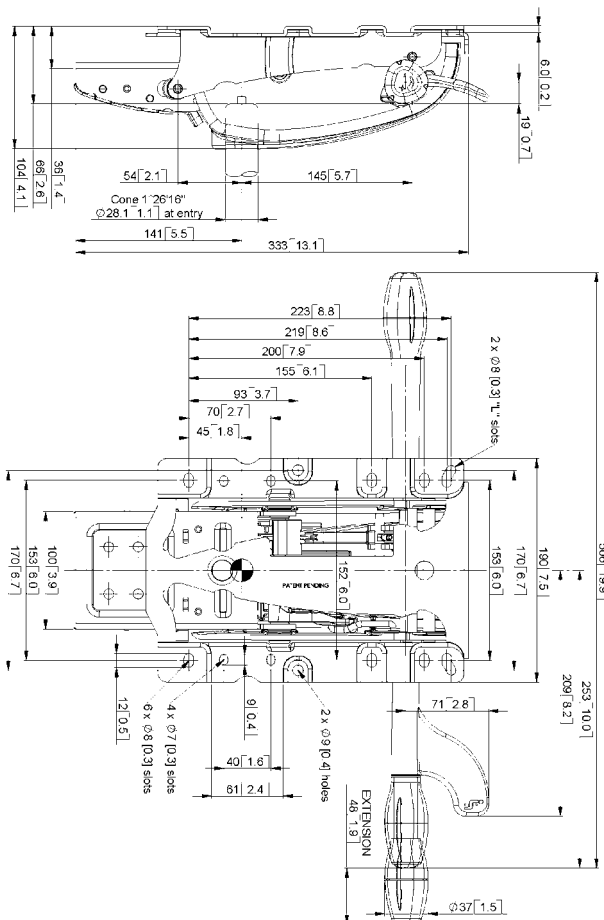
- La particolare configurazione di questo meccanismo sfrutta al meglio le caratteristiche dei meccanismi sincronizzati con fulcro avanzato.
- Il meccanismo è stato progettato per garantire un'adeguata regolazione della tensione, e mantenere allo stesso tempo un sostegno uniforme durante tutta la corsa, soddisfacendo le più diverse tipologie di utente.
- La corsa in oscillazione di 21° garantisce un adeguato comfort operativo.
- Le leve di comando sono facilmente raggiungibili da seduti e il bloccaggio è provvisto di sistema antishock.
- Sul meccanismo possono essere montati direttamente braccioli di larghezza fino a 60mm e spessore fino a 6mm.
- Al meccanismo possono essere applicate lame supporto schienale di larghezza da 60 a 90mm e spessore fino a 10mm. Inoltre il meccanismo è provvisto di 6 opzioni di fissaggio, compatibili con la maggior parte prodotti sul mercato.
- Il meccanismo REVO si adatta a molti standard industriali di montaggio sia europei che nordamericani, facilitando il montaggio sulle più comuni sedie da ufficio senza richiedere particolari adattamenti.

DATI TECNICI

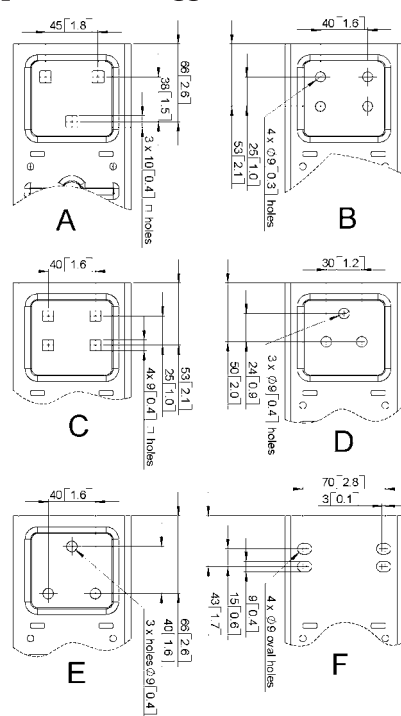
- **Corsa schienale:** 21°
- **Corsa sedile:** 9° (angolo a riposo: 0°)
- **Rapporto di sincronia:** 2,3° a 1°
- **Tensione:** disponibile con vari tipi di molle
- **Bloccaggio:** in 5 posizioni
- **Regolazione di tensione:** a rotazione, telescopica, laterale
- **Dimensioni base del meccanismo:**
 - Altezza: 104mm
 - Larghezza: 506mm (alle estremità esterne delle due leve)
 - Lunghezza: 333mm
 - Peso: 4,50 Kg
- **Posizione del fulcro:** 145mm (dai fori al centro del cilindro gas)
- **Supporto conico colonna gas:** 1° 26' 16"
- **Imballo:** 60 pz per scatola, in scatole di mm 1150x1100x1000

OPZIONI:

- **Regolazione sedile in avanti:** Una manopola integrata, rotante, a due posizioni, attivata lateralmente consente all'utente di selezionare una posizione "attiva" a -5° dalla posizione normale di riposo a 0°.
- **Slitta** - traslatore per la variazione della profondità della seduta modello Gordon 5750, con attivazione laterale e ritorno a molla.
 - Altezza profilo: 15mm
 - Gamma di regolazione: 55mm
 - Posizioni di bloccaggio: 7
- **Angolo iniziale di seduta (disponibilità da verificare):** Posizione alternativa reclinata a riposo a +4°
- **Angolo negativo indipendente (disponibilità da verificare):** dispositivo integrato per adattare in modo indipendente il riposo dello schienale all'angolo del sedile, corsa 10°.
- **Perno di sicurezza in acciaio:** un perno integrato, posizionato nella staffa posteriore, garantisce un'ulteriore sicurezza all'utilizzo delle lame. Questa opzione è disponibile su richiesta per i paesi al di fuori del nordamerica.

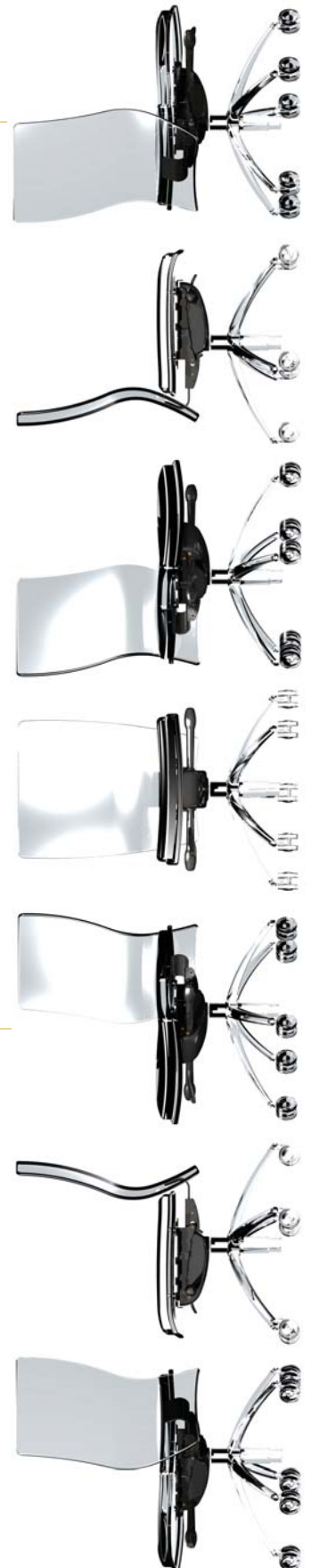
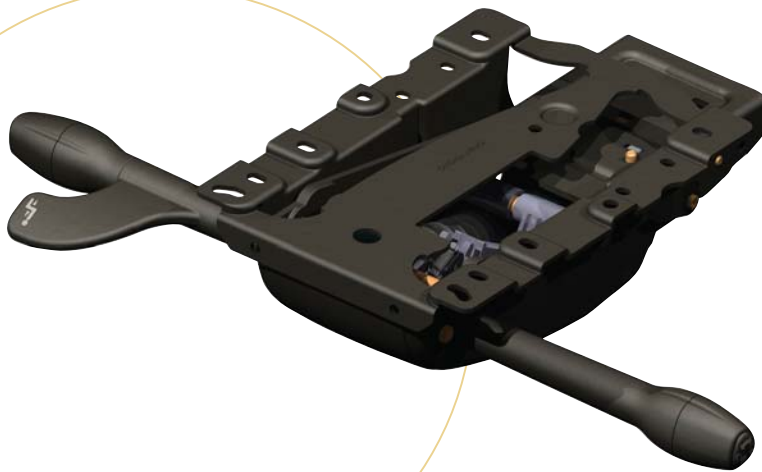


Opzioni Montaggio Lama Schienale



MECCANISMO SINCRONIZZATO A FULCRO AVANZATO
CON REGOLAZIONE DI TENSIONE MOLLA LATERALE

REVO



L&P OFFICE COMPONENTS
INTERNATIONAL

Leggett & Platt Office Components International S.r.l.
Vicolo E. Mattei, 1/3 Z.I. - 31055 Quinto di Treviso (TV) Italy
Tel. +39-0422-470098 r.a. • Fax +39-0422-370393
E-mail: info@mioint.com

R.E.A. TV219104-Reg. Impr. 39163 Cap. Soc. 99.000 Euro i.v. C.F. 11238040155 P. IVA IT 03079520262



GORDON

comfort | performance | design

Gordon Manufacturing Company
5250 52nd Street SE • Grand Rapids, MI 49512
Tel. 616-698-6060 • Fax 616-698-0231
E-mail: info@gordon.leggett.com



COLLIER
KEYWORTH
A LEGGETT & PLATT SUBSIDIARY

Collier-Keyworth
330 N Greensboro • Liberty, NC 27298
Tel. 336-622-0120 • Fax. 336-622-0150
E-mail: info@ck.leggett.com